

1 電線共同溝用管路材

1 電力ケーブル保護管 CCVP

信頼性の高いゴム輪受口タイプの電力ケーブル保護管

- 【特長】**
- 電力ケーブル保護管として幅広く多数の実績があります。
 - 硬質塩化ビニル製のため軽量で施工性に優れています。
 - ゴム輪受口を採用しているため施工が容易で優れた水密性を確保します。
 - 内面が平らで滑らかなのでケーブル被覆を傷つけずにケーブルを引き込むことができます。
 - 耐衝撃性に優れ、より安全性の高い管路の構築が可能です。
 - ケーブルが発熱し管の温度が上昇しても埋設管として十分な強度を発揮します。
 - 不測の事態によりケーブルが発火しても自消性の材料のため延焼することがありません。
 - 耐食性に優れ、海岸隣接地域や酸性土壌にも埋設できます。
 - 電気絶縁性に優れ、電食の心配がありません。

⚠ 注意

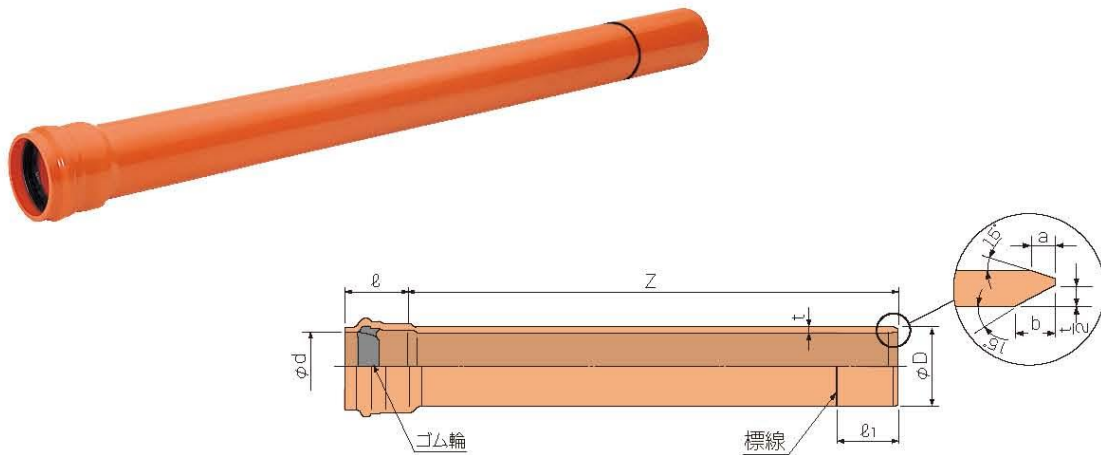
1. 接続差込み長さは、差口標線の範囲としてください。
2. 管を切断した場合は、直管・曲管と同様、管端部の内外面に面取りを施してください。

電線共同溝用管路材

電力ケーブル保護管/CCVP

直管

品番6907, 6607, 6644



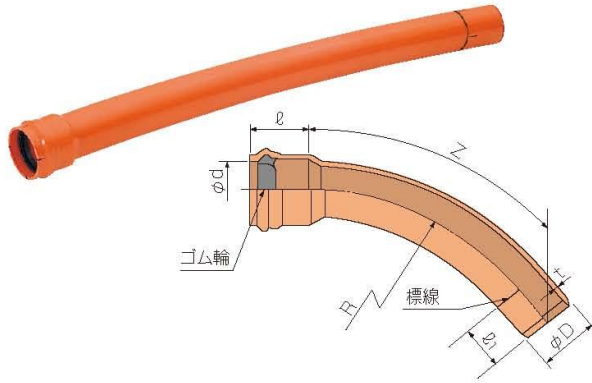
単位:mm

呼び径	差口および管体部					受口部		有効長 Z (参考)	参考質量 kg/本
	D (基本寸法)	t (基本寸法)	l1 (参考)	a (参考)	b (参考)	d (基本寸法)	ℓ (参考)		
75	89.0	5.9	120	5	13	90.2	120	5000	11.4
100	114.0	7.1	132	6	13	115.5	130		17.7
125	142.5	8.5	138	7	16	144.2	135		26.6
130	147.5	8.9	138	7	17	149.0	138		28.7
150-I	170.5	10.0	145	8	19	172.3	142	2000	16.0
150-II	170.0	10.0	148	8	19	171.3	145		15.9
175	200.0	11.5	166	9	22	201.8	160		21.8
200	227.0	12.5	180	9	24	228.7	170		27.1

備考：1. 上記以外の有効長の直管は別途お問い合わせください。
2. 管端の面取り寸法 a・b は寸法が異なる場合があります。お問い合わせください。

曲管

品番4461, 4462, 4569, 4562



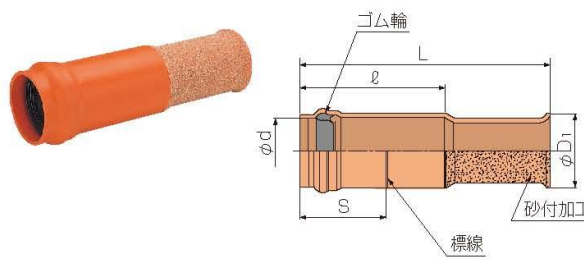
単位mm

呼び径	差口および管体部			受口部		曲率半径 R (参考)	有効長 Z (参考)
	D (基本寸法)	t (基本寸法)	ℓ ₁ (参考)	d (基本寸法)	ℓ (参考)		
75	89.0	5.9	120	90.2	120	3000	1000
100	114.0	7.1	132	115.5	130		
125	142.5	8.5	138	144.2	135	5000 (6000)	
130	147.5	8.9	138	149.0	138		
150-I	170.5	10.0	145	172.3	142	10000	
150-II	170.0	10.0	148	171.3	145		
175	200.0	11.5	166	201.8	160		
200	227.0	12.5	180	228.7	170		

備考：上記以外の有効長・曲率半径の製品は別途お問い合わせください。

ダクトスリーブ

品番4431, 4531, 4467



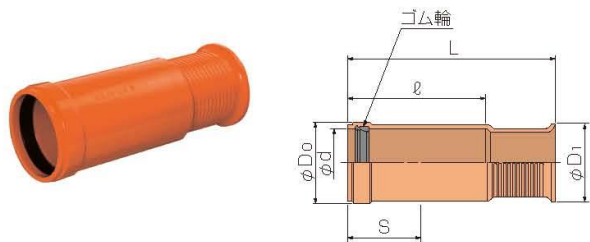
単位mm

呼び径	受口部			D ₁ (参考)	全長 L (参考)
	d (基本寸法)	挿入しろ S (参考)	ℓ (参考)		
75	90.2	120	235	100	450
100	115.5	132	260	130	
125	144.2	138	260	165	
130	148.8	162	260	173	
150	172.3 (171.3)	145	275	195	

備考：呼び径130は全長600の製品も品揃えしております。

ダクトスリーブ（射出成形）

品番4467



単位mm

呼び径	受口部				D ₁ (参考)	全長 L (参考)
	D ₀ (参考)	d (基本寸法)	ℓ (参考)	挿入しろ S (参考)		
100	143.2	116.0	280	145	128	450
125	171.0	144.7	295		163	
130	174.4	149.3	300		171	

※管枕などの関連部材はP.28以降に掲載しています。