

水膨張弾性シーリング材／一液性シーラント サンタックシーラント SH-100

早川ゴム(株)製品

【用途】

- 侵入水を吸水し、体積膨張により止水性を発揮！
- H鋼の止水
- 貫通管部の止水
- コンクリート打継ぎ部の止水
- コンクリート二次製品のジョイント止水
- スパンシールの補助材
- ネオスパンシールの補助材

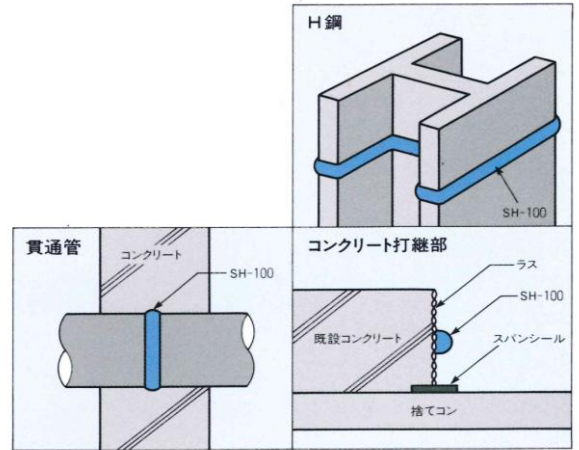
カートリッジ 320cc (400g)
荷姿：1箱 24本入り

【施工例】



〈H鋼〉

〈ラス面〉



H鋼の施工手順(例)

- 

施工面に付着している、油分・ゴミ等を取り除き、十分に清掃してください。
- 

ノズルをはずし、防湿用のアルミ箔を突き破ってください。
- 

カッターナイフでノズル部分を施工幅に合わせてカットしてください。
- 

コーキングガンにセットし、施工面に押し付け、切れ目のないように塗布してください。
- 

施工後は水との接触を避け、表面を損傷させないように注意してください。

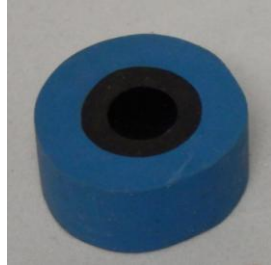
水膨張セバ鉄筋用止水ゴムリング サンタックセパリング

早川ゴム(株)製品

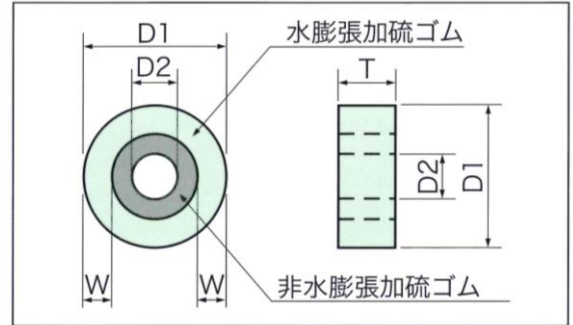
サンタックセパリング



倍率 形態 入数/ケース
2 非膨張ゴム+水膨張ゴム 1000個/ケース



【形状及び寸法】



● 浸漬前後比較

(2.5分用・1%セメント水中)



浸漬前 浸漬2週間後
サンタックセパリングの中央部の内径は、膨張後も広がりません。

【寸法表】

品番	N-8	N-9	N-12	N-15	N-19	
適用	2.5分	3分	4分	5分	6分	
膨張加硫ゴム色	オレンジ	グリーン	ブルー	グレー	オレンジ	
外径	D1	24	25	28	32	35
内径	D2	6.3	7.4	10.1	12.9	16.0
肉厚	W	5	5	5	5	5
厚み	T	12	12	12	12	12

【材料及び物性】

内部加硫ゴム (クロロブレン系合成ゴム)

項目	単位	測定値	測定方法
硬さ	—	53	JIS K 6253
引張強度	MPa	10.5	JIS K 6251
伸び	%	290	JIS K 6251

外部加硫ゴム (クロロブレン系合成ゴム)

項目	単位	測定値	測定方法
硬さ	—	52	JIS K 6253
引張強度	MPa	11.8	JIS K 6251
伸び	%	610	JIS K 6251
体積膨張率	倍	1.8	水道水 14日浸透漬

サンタックシーラント SH-100・セパリングの問い合わせ・連絡先

株式会社トリスミ

建築業許可 東京都知事 許可(般-22)第135246号

〒175-0092 東京都板橋区赤塚3-16-9

【TEL】03-5383-4592 【FAX】03-5383-4593 【e-mail】info@torisumi.co.jp

URL ホームページ <http://www.torisumi.co.jp> トリスミニュース <http://kk-torisumi.blogspot.com/>

【取扱品目】グラウト充填材・インサート(セラミック・FRP・真鍮・ステンレス)・水膨張ゴム・ブチルゴム・塩ビ押出成型品・鉄加工品・フロー試験キット・FRP製(梯子・成型品)・ゴム成型品・テクニカルピース・急結セメント・乾燥剤・コーキング材(シリコン・エポキシ・ウレタン)・リサイクル塩ビ・防錆剤(シールピール)・レベル調整板・ジェラコン製品・電線共同溝部材(ハンドホール・塩ビ管類)・中古木製パレット・スポンジパッキン・エラストイト目地材・各種接着剤・シール材・リサイクル製品・鋼材加工品 他

製造元 早川ゴム株式会社

★カタログ記載データは、当社の試験データであり、製品の性質を絶対的に保証するものではありません。
また、製品の誤った使用による損傷・損害については責任を負えません。