

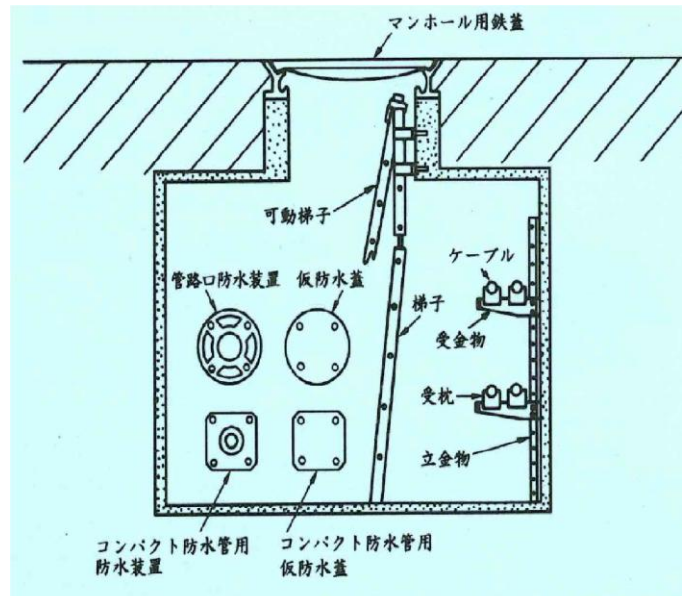
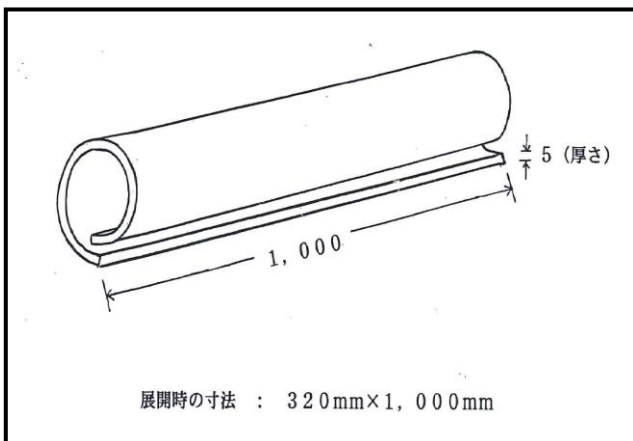
# ケーブルシースカバー

## 【特徴】

- 工事の際の電力用ケーブルの保護や通信用ケーブルの保護材として取扱が簡単です！
- ケーブルの大小にかかわらず装着が可能です。
- 材質は軟質塩化ビニールのため可撓性があり、ケーブルの曲線や長さ調整の切断も容易です。
- 会社名等の印字もできます。



用途	寸法 m/m	材質・色
ケーブルの防護	5t×320×1000	軟質塩化ビニール 黄色



## 【トリスミの取扱商品一覧】

取扱商品	商品名
土木（道路・河川）資材	ボックスカルパート・ヒューム管・組立マンホール・側溝・L型よう壁・ハンドホール・トラフ・柵・遊水地・防火水槽・止水板・シール材・防水材・目地材（水膨張・誘発）・反射塗料・凝集分離剤・レベル調整板・クサビ 他
インフラ関連資材	【電気・通信・ガス】 電力通信管・各種ケーブル・電線共同溝（特殊部・管封テープ・管路表示板・埋設シート・隔壁板・防水栓・FRP板・防護鉄板・接地棒・マンドレル・パイロットワイヤ）・橋梁配管システム（添架・耐火）・上下水道関連資材・配電盤用乾燥剤
耐震・免震他各種工事	エッセイパーグラウト工事（下水管再生）・耐震グラウト注入・セルフレベリング・ALC工事・ウレタン吹付・耐火被膜・グラスウール・内外装・サイン・フェンス・トップライト・二重床・フローリング工事・煙突工事・街路灯・雨水貯留槽組立・防震ゴム設置等各種工事
コンクリート製品関連	インサート（セラミック・FRP・SS・SUS）・鋼製ジョイントボックス・ヒューム管用鋼製カラー・可とう継手・吊アンカーシステム・被覆ステップ・製作金物（スクリーン・オリフィス・ゴミ除去バスケット）・FRP梯子・消音防音パッキン
節電・リサイクル・エコ資材	風力発電・小型風力太陽光ハイブリット発電機（シグナスミル）・燃費向上排ガス低減装置・古紙再生簡易型枠（テクニカルピース）・廃プラ再生品（杭・板・角材）・塩ビ管リサイクル
建築・住宅関連資材	セルフレベリング材・コンクリートスパーサー・連結金具・仮設住宅用建築部材・鋼製階段・モルタル（止水・防水・急結・プレミックス）・土壌改良剤
シート・養生シート類	コンクリート養生シート（アクアマット・うるおんマット）・塩ビ遮水シート・トンネル防水シート・ダム貯水シート・ストレッチフィルム・農業用ビニルフィルム・防音シート・遮音シート・PPシート（土のう・トン袋）・ポリプロピレン遮水シート
試験機器	圧縮強度測定用簡易テストピース（50φ×100）・管路ポピン フロー試験測定器具（新発売）
防錆剤・耐熱塗料	液状ゴム系防錆剤（シールピール#7000）・亜鉛ジंक塗料・アトマックス
安全用品	ケーブル防護シース管・再生プラスチック防護板・安全ネット・マンホールネット・防護ネット

## 株式会社トリスミ

〒175-0092 東京都板橋区赤塚3-16-9

TEL 03-5383-4592 FAX 03-5383-4593 メール [kk@torisumi.co.jp](mailto:kk@torisumi.co.jp)

HP <http://www.torisumi.co.jp> トリスミニュース <http://kk-torisumi.blogspot.com/>