

インサートセット 治具

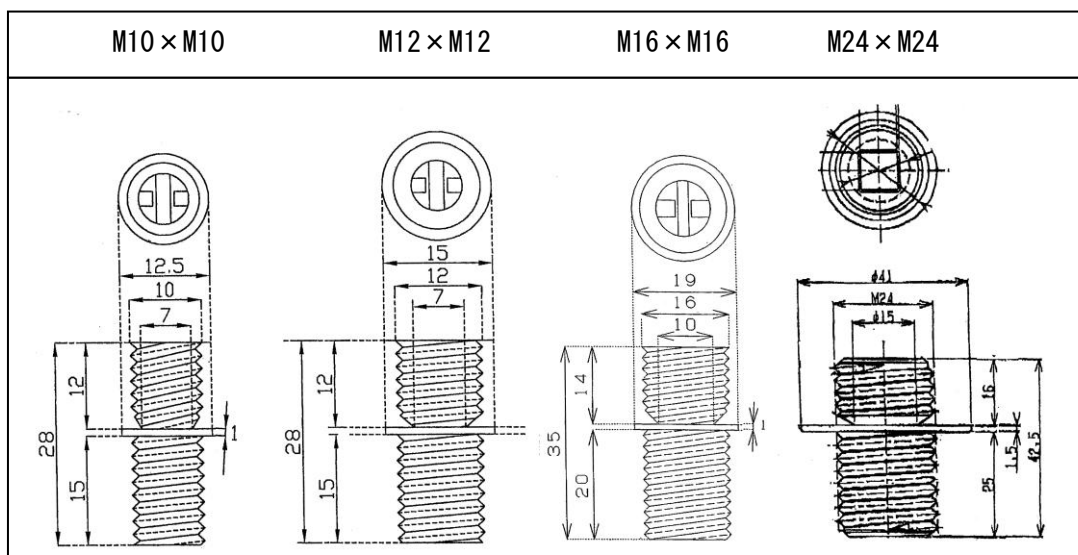
○型枠インサート取り付用

○種類及び寸法

サイズ	ツバ部	高さ
M10 用	12.5	28.0
M12 用	15.0	28.0
M16 用	19.0	35.0
M24 用	41.0	42.5



○上部センター部には、溝が切っておりますので、型枠脱型時にはマイナスドライバー等で折って下さい。



株式会社トリスミ

〒175-0092 東京都板橋区赤塚3-16-9

TEL 03-5383-4592 FAX 03-5383-4593

kk@torisumi.co.jp <http://www.torisumi.co.jp/>

■取扱品目■

電力関連資材・土木関連資材・建築関連資材

コンクリート二次製品関連資材・NTT関連資材

C.C.BOX関連資材等その他お問合せください