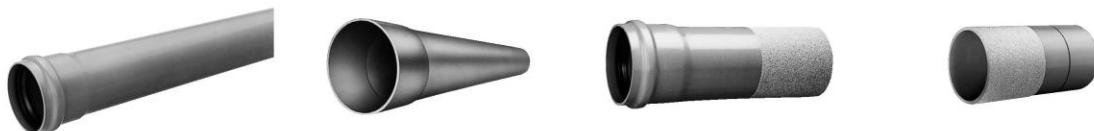


本管用品

無圧本管にはゴム輪受口片受け直管または接着受口片受け直管、マンホール接続部分には上流用マンホール継手(マンホールの流入側)および下流用マンホール継手(マンホールの流出側)を用います。

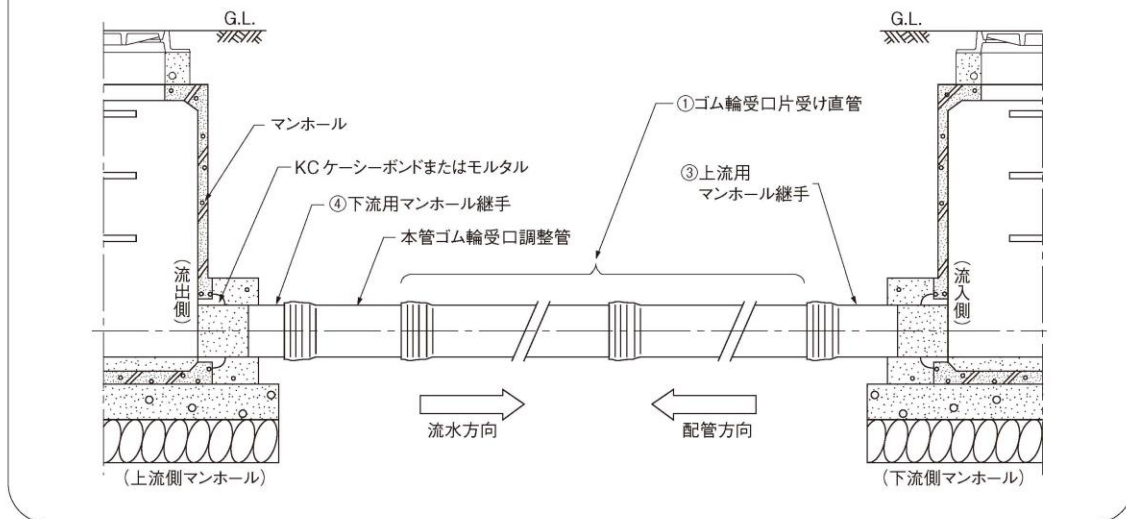
K-1  
円形管



①ゴム輪受口片受け直管    ②接着受口片受け直管    ③上流用マンホール継手    ④下流用マンホール継手

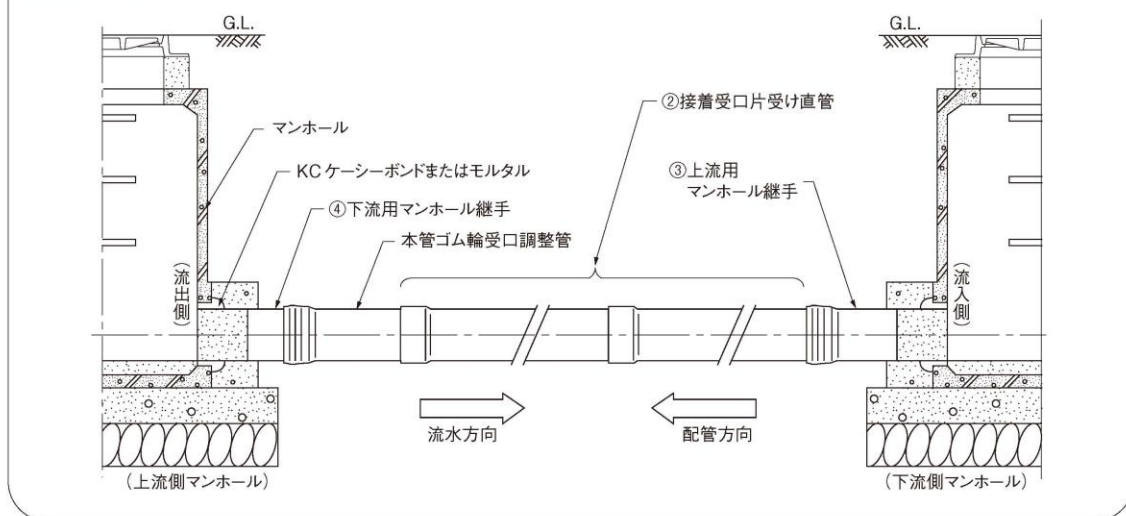
本管標準配管例

ゴム輪受口の場合



本管標準配管例

接着受口の場合



注意

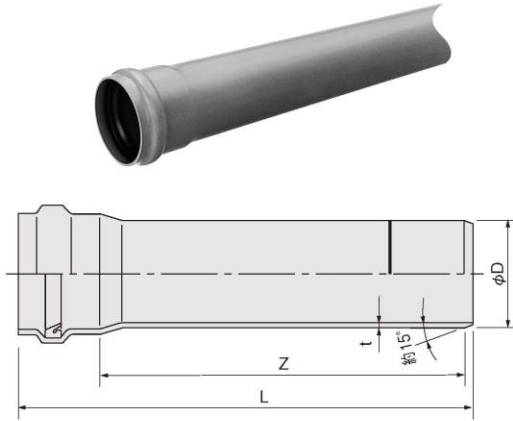
埋設深度が深い場合、マンホール際の管の変形が大きくなり、過大な応力がかかった状態になります。そこでマンホール内面仕上げの際に管が破損する恐れがありますので、防護コンクリートの打設もしくは周辺の突き固めを十分に行ってください。

本管形ゴム輪受口片受け直管

略号 SRA

品番 0505

ゴム輪受口片受け直管



単位 mm

呼び径	D	t	Z	L	参考質量(kg/本)	規格
100	114	3.1	4000	4106	7.2	K-1
125	140	4.1	4000	4113	11.3	K-1
150	165	5.1	4000	4122	16.3	K-1
200	216	6.5	4000	4145	27.4	K-1
250	267	7.8	4000	4163	40.9	K-1
300	318	9.2	4000	4180	57.7	K-1
350	370	10.5	4000	4241	77.1	K-1
400	420	11.8	4000	4254	98.7	K-1
450	470	13.2	4000	4270	124	K-1
500	520	14.6	4000	4287	152	K-1
600	630	17.8	4000	4372	237	K-1

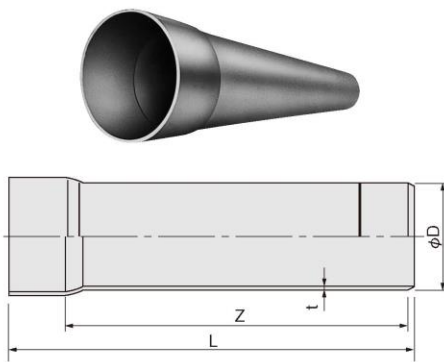
備考 受口形状は共通寸法(本管ゴム輪受口)の通りです。

本管形接着受口片受け直管

略号 ST

品番 1505

接着受口片受け直管



単位 mm

呼び径	D	t	Z	L	参考質量(kg/本)	規格
100	114	3.1	4000	4056	7.1	K-1
125	140	4.1	4000	4073	11.2	K-1
150	165	5.1	4000	4092	16.2	K-1
200	216	6.5	4000	4130	27.4	K-1
250	267	7.8	4000	4158	40.7	K-1
300	318	9.2	4000	4185	57.6	K-1
350	370	10.5	4000	4221	76.6	K-1
400	420	11.8	4000	4244	98.4	K-1
450	470	13.2	4000	4276	124.2	K-1
500	520	14.6	4000	4309	153.3	K-1
600	630	17.8	4000	4366	231.4	K-1

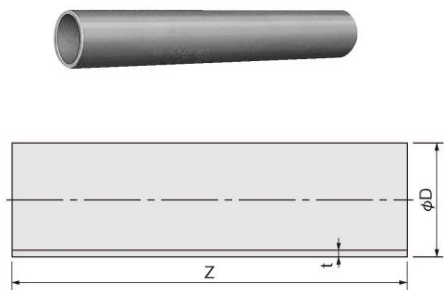
備考 受口形状は共通寸法(接着受口)の通りです。

VU直管

略号 VU

品番 1005

プレーンエンド直管



単位 mm

呼び径	D	t	Z	参考質量(kg/本)	規格
75	89	2.7	4000	4.6	K-1
100	114	3.1	4000	6.9	K-1
125	140	4.1	4000	11.0	K-1
150	165	5.1	4000	15.8	K-1
200	216	6.5	4000	26.3	K-1
250	267	7.8	4000	39.0	K-1
300	318	9.2	4000	54.8	K-1
350	370	10.5	4000	72.2	K-1
400	420	11.8	4000	92.2	K-1
450	470	13.2	4000	115.5	K-1
500	520	14.6	4000	141.4	K-1
600	630	17.8	4000	210.7	K-1

K-1  
円形管

本管用品