

マンホール用 ステップ型 枠 取付 治具

# ゴムコッター



## ◆特徴◆

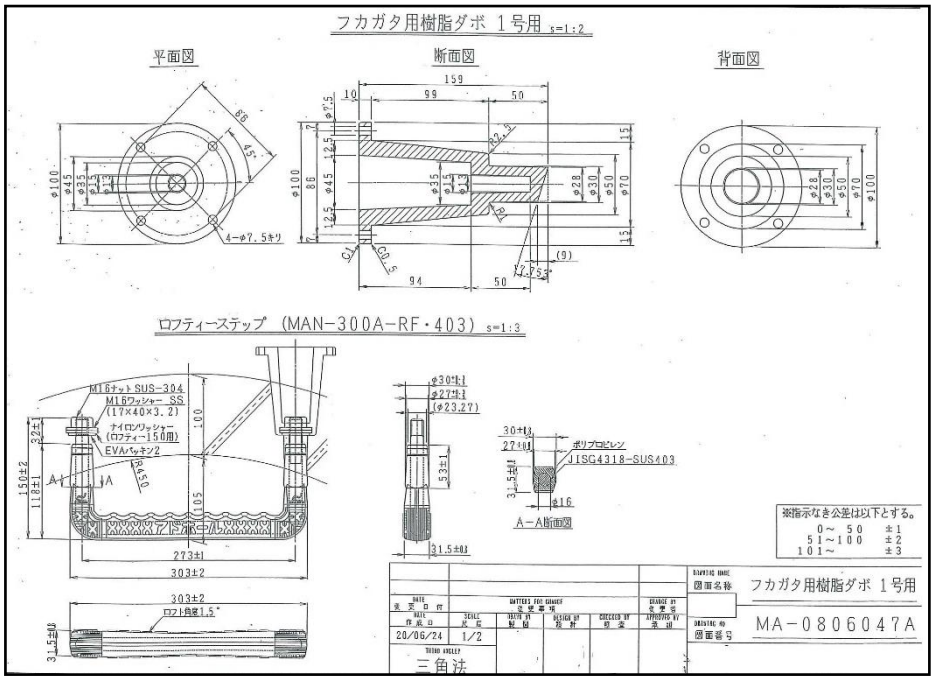
- ① 鉄製コッターと比較してコストダウンできます！
- ② 安全面に優れています！
- ③ 防錆性に優れています！
- ④ 弾性・衝撃性に優れています！



## ■ 組立マンホール用ゴムコッター サイズ表 ■

	サイズ	長さ	外径	内径
ネジ付	0号用	93.58	60φ	M16
	1号用	90.009	59.402φ	M16
	2号用	116.791	60φ	M16
	深2号用	142.250	60φ	M16
	3号	138.188	60φ	M16

**【参考図面】**



**※コンクリート組立マンホール・コンクリート二次製品は足場（被覆ステップ）を取付用に穴（ピン穴）を予め製品の製造時に作っておきます。**

<h2>株式会社トリスミ</h2>		<h3>取扱商品</h3>	
建設業許可 東京都知事 許可（般-3）第 154073号		<ul style="list-style-type: none"> <li>・土木（道路/河川）資材</li> <li>・耐震/免震 他各種工事</li> <li>・節電/リサイクル/エコ</li> <li>・シート/養成シート類</li> <li>・防錆材/耐熱塗料</li> <li>・セメント/ロックウール</li> </ul>	<ul style="list-style-type: none"> <li>・インフラ関連資材</li> <li>・コンクリート製品関連</li> <li>・建築/住宅関連資材</li> <li>・試験機器</li> <li>・安全用品</li> </ul>
〒175-0094 東京都板橋区成増 3-35-2			
TEL 03-5383-4592 FAX 03-5383-4593			
メールアドレス info@torisumi.co.jp			
ホームページ http://www.torisumi.co.jp			