

コンクリート製品・構造物埋込用  
防錆・防蝕・耐火・非磁性インサート

# セラミックインサートCIA



## 高強度

CIA インサートは、コンクリート構造物に埋設するファインセラミックインサートで、その主成分がアルミナであるため、外力に対して破壊が起こりにくく、金属製インサートと比較しても遜色のない強度が得られます。

## 耐食性

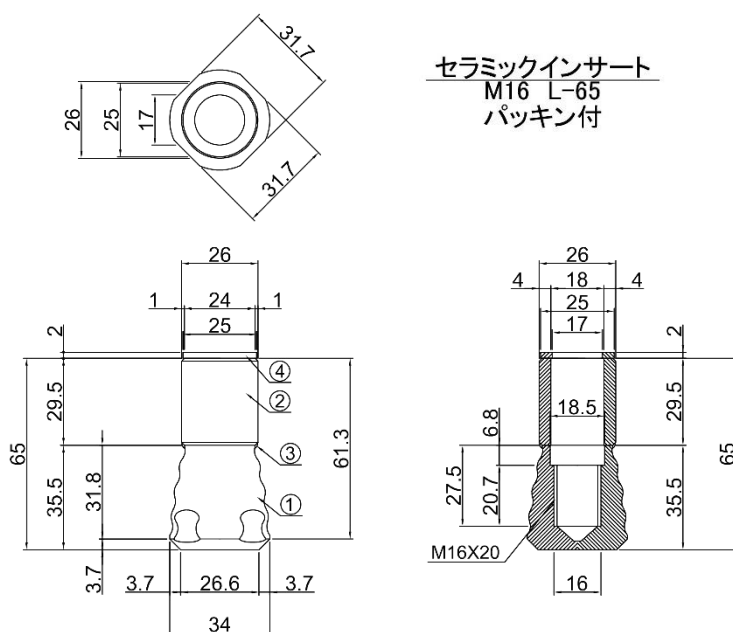
セラミック製のためコンクリート構造物が酸、アルカリ、高湿度、塩害等の悪環境下にさらされても錆びる心配はありません。また、絶縁物の為、鉄筋等の接触による異種金属間で生じる電触の心配もありません。従って錆の発生によるコンクリートの劣化もなく安心して使用できます。

## 耐火性

アルミナ系セラミックスでできている為、耐火性は 1500℃以上あり、万一の火災の際、劣化や形状の変化はありません。

## 適合性

CIA インサートの熱膨張率は、コンクリートと差がほとんどなく、また、形状が波形でコンクリートとの接触面積が広く環境条件の変化によっても、優れた適合性を示し高信頼性が得られます。



M16 寸法表

本体長さ	65.0
有効埋込長さ	61.3
有効ネジ長さ	20.7
インサート最大径	34.0
ゴムパッキン厚み	2.0

材 質	
① 本体	アルミナ(純度 96%)
② スリーブ	アルミナ(純度 92%)
③ 接着剤	
④ パッキン	

上記以外の口径・寸法も製作可能(受注生産)

※ボルトはミリネジをご使用下さい。

■性能 算定式

◆コンクリートのコーン状破壊による許容引抜き力 (KN)

$pa1 = \{ \phi 1 \cdot \sqrt{(FC \times 10.2) Ac} / 100 \} \cdot 9.8 / 1000$   
 Fc: コンクリート設計基準強度 N/mm<sup>2</sup>  
 Ac: コーンの破壊面の有効投影面積 mm<sup>2</sup>  
 $Ac: \pi \cdot Le \cdot (Le + D)$   
 Le: 有効埋込み深さ mm  
 D: インサート最大径 mm

M16 L65 の場合

		パッキン込(2t)
L	65 mm	67 mm
Le	61.3 mm	63.3 mm
D	34 mm	34 mm
AC	18353 mm <sup>2</sup>	19350 mm <sup>2</sup>
AS	157 mm <sup>2</sup>	157 mm <sup>2</sup>

■CIA の技術仕様

本体 アルミナ焼結体 純度 96%

項目	単位	特性
硬度	KN	12.7
曲げ強度	N/mm <sup>2</sup>	395
圧縮強度	N/mm <sup>2</sup>	2150
ヤング係数	N/mm <sup>2</sup>	3.17×10 <sup>7</sup>
ポアソン比		0.23
単位体積重量	g/cm <sup>3</sup>	3.8

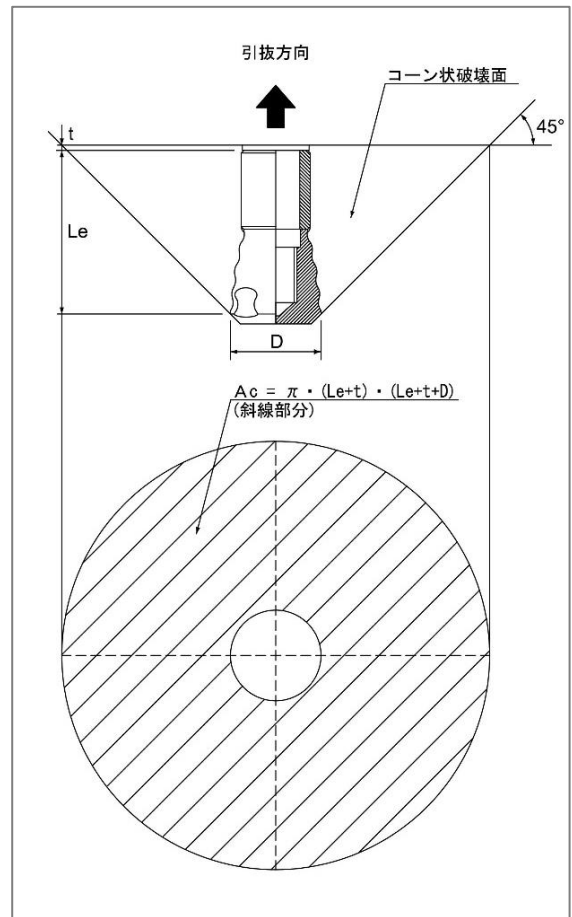
■試験の様子



◆ボルトの降伏による許容引抜き力 (KN)

$Pa2 = (\phi 2 \cdot \sigma b \cdot As) / 1000$   
 $\sigma b$ : ボルトの降伏点強度 (耐力) N/mm<sup>2</sup>  
 $As$ : ボルトの有効断面積 mm<sup>2</sup>  
 $\phi$ : 低減係数

	標準品	
	Φ1	φ2
長期荷重用	0.4	2/3
短期荷重用	0.6	1.0



主な納入実績

- ・東京外かく環状道路(南行)大泉南工事
- ・東京外かく環状道路(北行)大泉南工事
- ・中央環状品川線シールドトンネル工事
- ・外環自動車道田尻工事
- ・新横浜環状北線シールドトンネル工事

株式会社トリスミ

建設業許可 東京都知事 許可(般-3)第 154073号

〒175-0094 東京都板橋区成増 3-35-2

TEL 03-5383-4592 FAX 03-5383-4593

メールアドレス info@torisumi.co.jp

ホームページ http://www.torisumi.co.jp

取扱商品

- ・土木(道路/河川) 資材
- ・耐震/免震 他各種工事
- ・節電/リサイクル/エコ
- ・シート/養成シート類
- ・防錆材/耐熱塗料
- ・セメント/ロックウール
- ・インフラ関連資材
- ・コンクリート製品関連
- ・建築/住宅関連資材
- ・試験機器
- ・安全用品